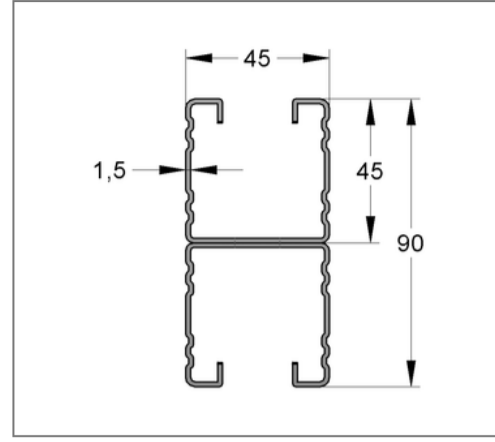
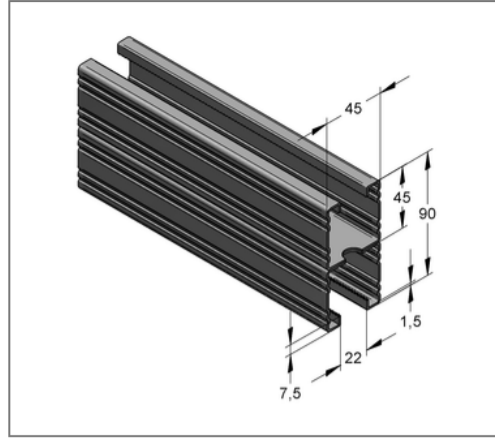
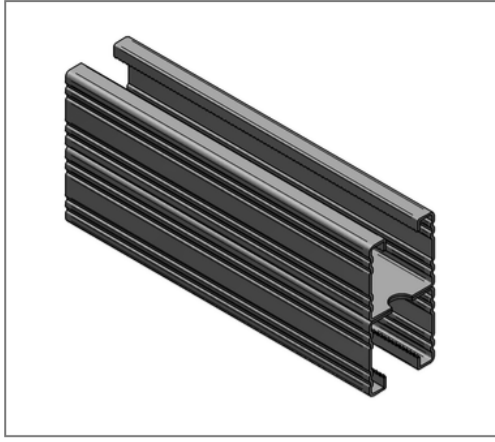


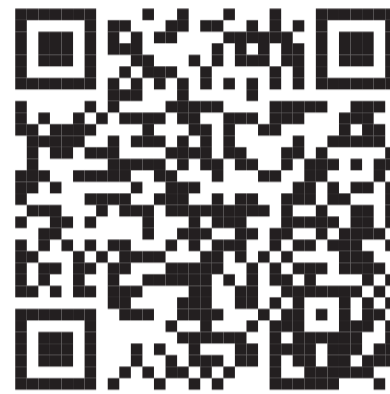
## ■ Montageschiene C-Profil doppelt 45 / 90 / 1,5 mm L= 6 m fbv



### Kaufmännische Details

Artikelnummer	0821901615
EAN/GTIN	4250928448118
VPE	24 m
Bund	180 m
Mengeneinheit	m
Gewicht	3,78 kg/m
Rabattgruppe	02-082
Preiseinheit	1

### QR Code



### Zertifizierungen



### Ausführung und Montage

Einsatzgebiet	Mittelschwere Montageschiene mit Schnellanbindungsmöglichkeit.
Ausführung	Gezahnte Profile. Doppelschienen sind gelocht und verschweißt
Befestigungsart	formschlüssige Verbindung

### Technische Daten

Material	Stahl
Materialname	S250
Oberfläche	feuerbandverzinkt

### Produktdetails

Breite	45 mm
Höhe	90 mm
Stärke	1,5 mm
Länge	6 m
Lochdurchmesser	14,00 mm
Langloch	14x45 mm
Flächenschwächster Profilquerschnitt	4,59 cm <sup>2</sup>
Flächenträgheitsmoment I <sub>y</sub>	35,91 cm <sup>4</sup>
Flächenträgheitsmoment I <sub>z</sub>	16,74 cm <sup>4</sup>
Rastermaß	52,5 mm
Breite Schlitz	22 mm
Schwerpunktstand eo	4,50 cm
Schwerpunktstand eu	4,50 cm
Schwerpunktstand ez	2,25 cm
Streckgrenze	250 N/mm <sup>2</sup>

## Hinweis

Hinweis Allgemein	Mindestabnahme 1 VPE
Trägheitsradius iz	1,91 cm
Widerstandsmoment Wy	7,98 cm <sup>3</sup>
Widerstandsmoment Wz	7,44 cm <sup>3</sup>