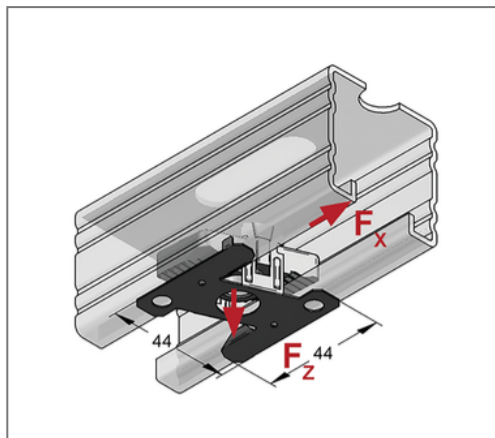
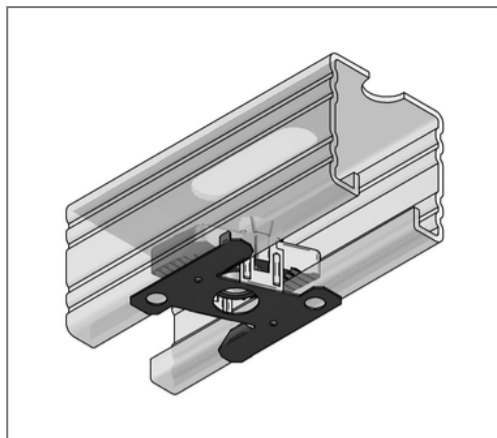


■ Stex 45 Montageplatte MP M8 gvz



Kaufmännische Details

Artikelnummer	1280008
EAN/GTIN	4250928424679
VPE	30 St
Mengeneinheit	St
Gewicht	0,0576 kg/St
Rabattgruppe	02-128
Preiseinheit	1

QR Code



Technische Daten

Material	Stahl
Materialname	S235
Oberfläche	galvanisch verzinkt

Produktdetails

Nutzlast	siehe Nutzlasttabelle im Katalog
Länge	44 mm
Breite	44 mm
Gewinde	M8
Profiltyp	45
Form	einschwenkbar

Hinweis

Anmerkung	nicht nach RAL geprüft
-----------	------------------------