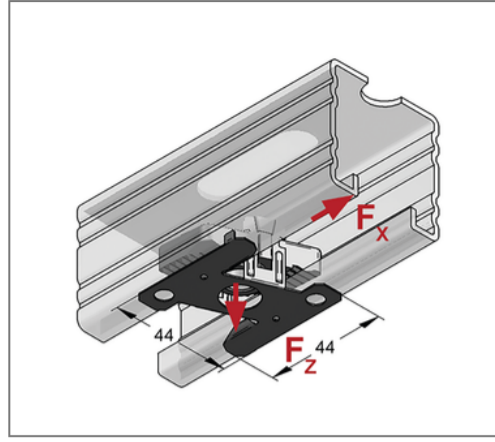
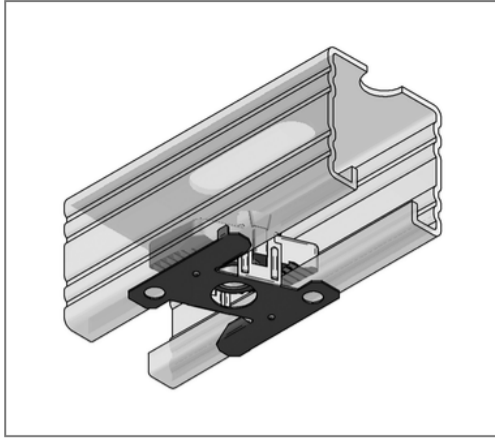


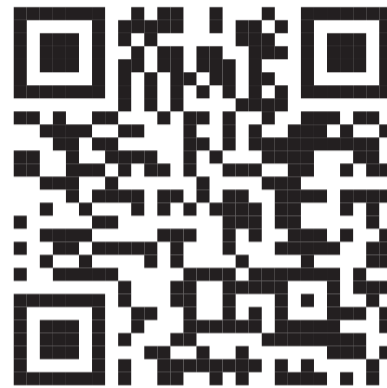
## ■ Stex 45 Montageplatte MP M12 gvz



### Kaufmännische Details

Artikelnummer	1280012
EAN/GTIN	4250928424693
VPE	30 St
Mengeneinheit	St
Gewicht	0,0524 kg/St
Rabattgruppe	02-128
Preiseinheit	1

### QR Code



### Zertifizierungen



### Technische Daten

Material	Stahl
Materialname	S235
Oberfläche	galvanisch verzinkt

### Produktdetails

Nutzlast	siehe Nutzlasttabelle im Katalog
Länge	44 mm
Breite	44 mm
Gewinde	M12
Profiltyp	45
Form	einschwenkbar