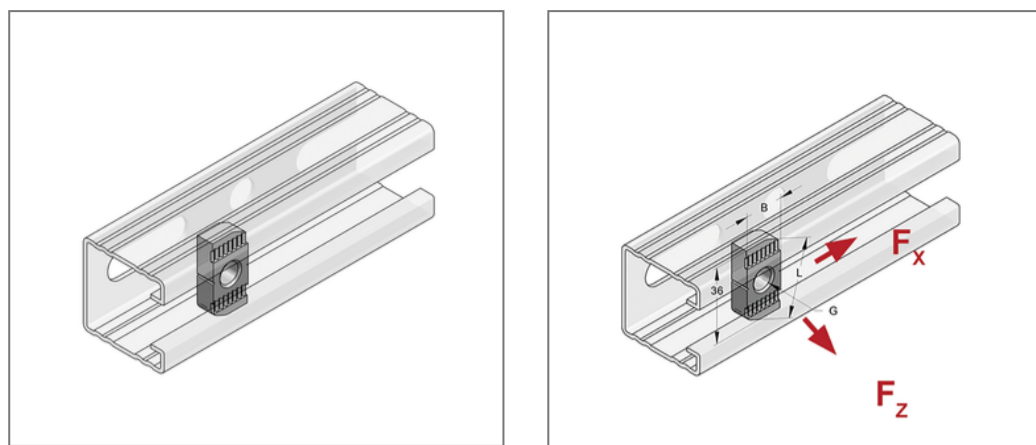


■ Zahnplatte M6 34 x 21 mm gvz



Kaufmännische Details

Artikelnummer	0818000
EAN/GTIN	4250928420541
VPE	100 St
Mengeneinheit	St
Gewicht	0,0525 kg/St
Rabattgruppe	02-081
Preiseinheit	1

QR Code



Technische Daten

Material	Stahl
Materialname	S235
Oberfläche	galvanisch verzinkt

Produktdetails

Nutzlast	siehe Nutzlasttabelle im Katalog
Länge L	34 mm
Breite B	21 mm
Stärke Material	12 mm
Gewinde G	M6
Profiltyp	45
Form	einschwenkbar

Hinweis

Anmerkung	Teil ist nicht nach Brandschutzberechnung auslegbar
-----------	---