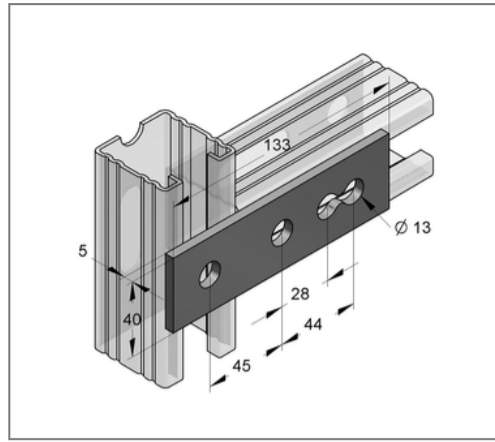
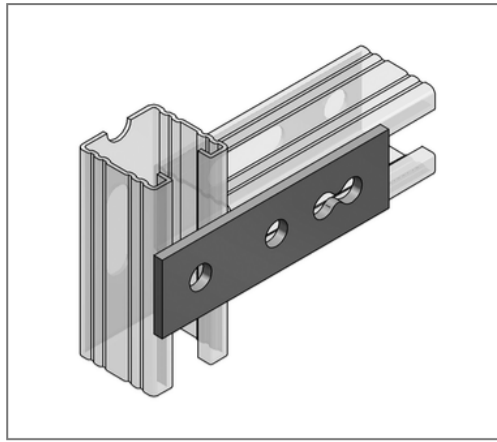


■ Flachverbinder 3-Loch für C-Profil 45 Lochung 13 mm



Kaufmännische Details

Artikelnummer	0814331
EAN/GTIN	4250928419965
VPE	25 St
Mengeneinheit	St
Gewicht	0,192 kg/St
Rabattgruppe	02-081
Preiseinheit	1

QR Code



Ausführung und Montage

Einsatzgebiet	Für Stoßverbindungen in der Schienenebene.
Profiltyp	45

Technische Daten

Material	Stahl
Materialname	S235
Oberfläche	galvanisch verzinkt

Produktdetails

Breite	40 mm
Länge	133 mm
Lochdurchmesser	13 mm
Stärke	5 mm