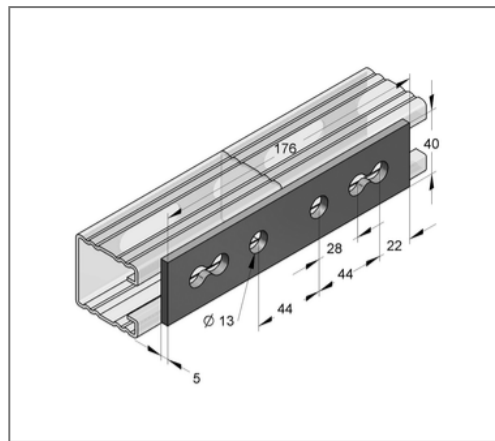
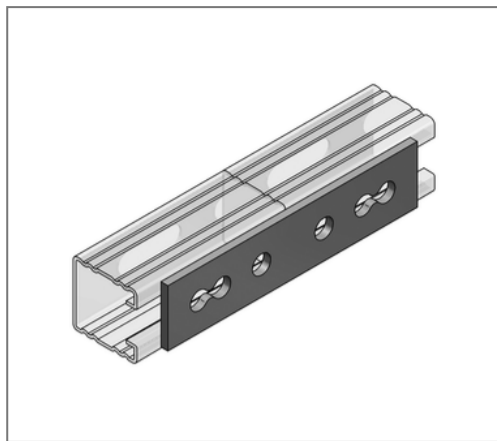


## ■ Flachverbinder 4-Lo. für C-Profil 45 Lochung 13 mm



### Kaufmännische Details

Artikelnummer	0814349
EAN/GTIN	4250928419972
VPE	25 St
Mengeneinheit	St
Gewicht	0,250 kg/St
Rabattgruppe	02-081
Preiseinheit	1

### QR Code



### Ausführung und Montage

Einsatzgebiet	Für Stoßverbindungen in der Schienenebene.
Profiltyp	45

### Technische Daten

Material	Stahl
Materialname	S235
Oberfläche	galvanisch verzinkt

### Produktdetails

Breite	40 mm
Länge	176 mm
Lochdurchmesser	13 mm
Stärke	5 mm