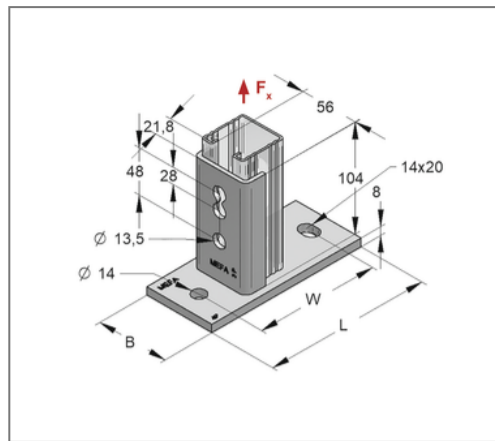
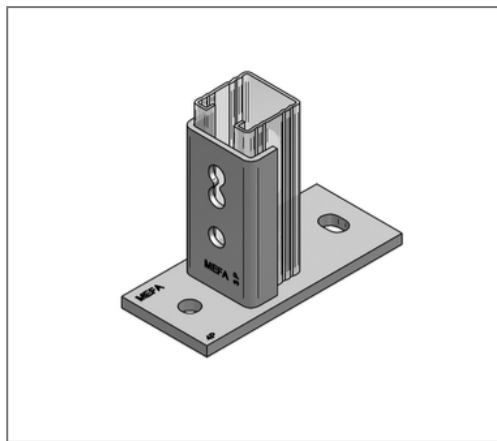


■ Halter C-Profil 45 längs für C-Profil 45/60 - 45/75 fsv



Kaufmännische Details

| | |
|---------------|---------------|
| Artikelnummer | 08121802 |
| EAN/GTIN | 4250928447951 |
| VPE | 10 St |
| Mengeneinheit | St |
| Gewicht | 1,01 kg/St |
| Rabattgruppe | 02-081 |
| Preiseinheit | 1 |

QR Code



Zertifizierungen



Ausführung und Montage

| | |
|-----------------|---|
| Einsatzgebiet | Zur Befestigung von Montageschienen am Baukörper. |
| Profiltyp | 45/60 - 45/75 |
| Profil | C-Profil |
| Befestigungsart | Am Baukörper |

Technische Daten

| | |
|--------------|--------------------|
| Material | Stahl |
| Materialname | S235 |
| Oberfläche | feuerstuckverzinkt |

Produktdetails

| | |
|--------------------|--------|
| zul. Last F_x | 7,3 kN |
| Länge Platte L | 160 mm |
| Breite Platte B | 70 mm |
| Stärke Platte | 8 mm |
| Ausrichtung Platte | längs |
| Lochabstand W | 118 mm |
| max. Profilhöhe | 75 mm |

Hinweis

| | |
|-------------------|---|
| Hinweis Allgemein | Bei feuerstuckverzinkten Teilen sind Maßabweichungen bis zu 1 mm möglich. |
|-------------------|---|