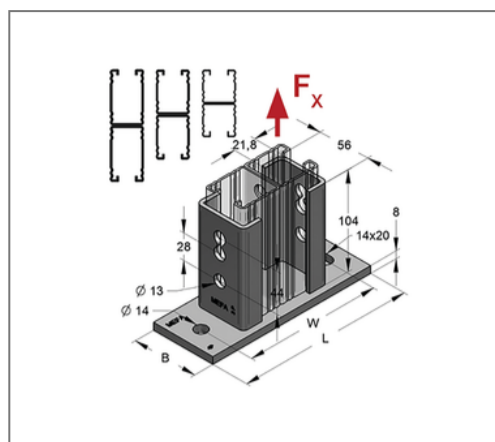
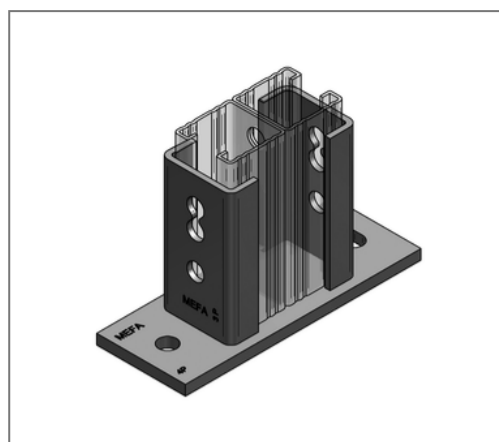


■ Halter Doppel-C-Profil 45 längs für Doppel-C-Profil 45/90 fsv



Kaufmännische Details

Artikelnummer	08120952
EAN/GTIN	4250928447944
VPE	10 St
Mengeneinheit	St
Gewicht	1,40 kg/St
Rabattgruppe	02-081
Preiseinheit	1

QR Code



Zertifizierungen



Ausführung und Montage

Einsatzgebiet	Zur Befestigung von Montageschienen am Baukörper.
Profiltyp	45/90
Profil	Doppel-C-Profil
Befestigungsart	Am Baukörper

Technische Daten

Material	Stahl
Materialname	S235
Oberfläche	feuerstuckverzinkt

Produktdetails

zul. Last F_x	13,7 kN
Länge Platte L	186 mm
Breite Platte B	70 mm
Stärke Platte	8 mm
Ausrichtung Platte	längs
Lochabstand W	144 mm
max. Profilhöhe	90 mm

Hinweis

Hinweis Allgemein	Bei feuertückverzinkten Teilen sind Maßabweichungen bis zu 1 mm möglich.
-------------------	--