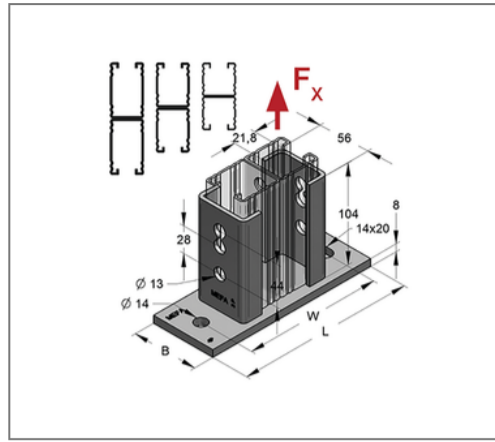
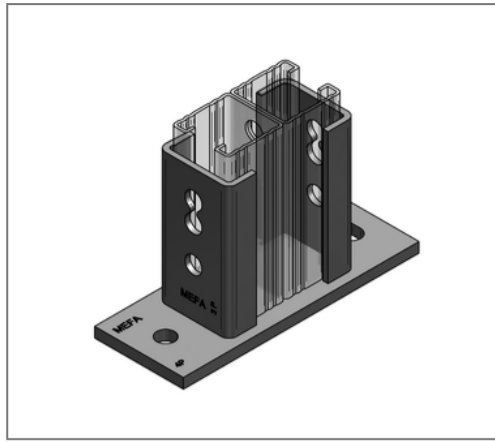


■ Halter Doppel-C-Profil 45 längs für Doppel-C-Profil 45/120 fsv



Kaufmännische Details

Artikelnummer	08121002
EAN/GTIN	4250928448606
VPE	5 St
Mengeneinheit	St
Gewicht	1,54 kg/St
Rabattgruppe	02-081
Preiseinheit	1

QR Code



Zertifizierungen



Ausführung und Montage

Einsatzgebiet	Zur Befestigung von Montageschienen am Baukörper.
Profiltyp	45/120
Profil	Doppel-C-Profil
Befestigungsart	Am Baukörper

Technische Daten

Material	Stahl
Materialname	S235
Oberfläche	feuerstückverzinkt

Produktdetails

zul. Last F_x	13,7 kN
Länge Platte L	216 mm
Breite Platte B	70 mm
Stärke Platte	8 mm
Ausrichtung Platte	längs
Lochabstand W	174 mm
max. Profilhöhe	120 mm

Hinweis

Hinweis	Bei feuerstückverzinkten Teilen sind
Allgemein	Maßabweichungen bis zu 1 mm möglich.