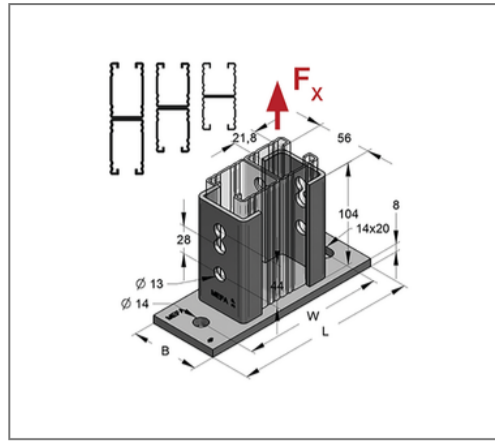
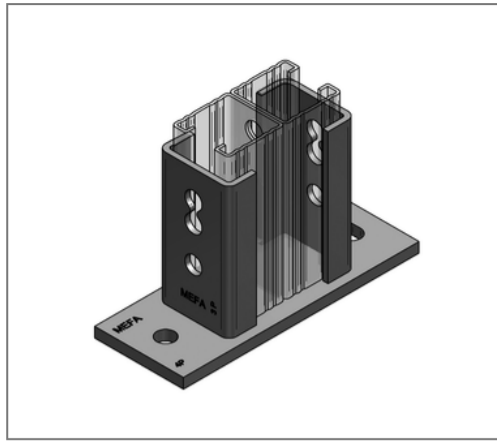


■ Halter Doppel-C-Profil 45 längs für Doppel-C-Profil 45/150 fsv



Kaufmännische Details

Artikelnummer	08121452
EAN/GTIN	4250928419583
VPE	5 St
Mengeneinheit	St
Gewicht	1,68 kg/St
Rabattgruppe	02-081
Preiseinheit	1

QR Code



Zertifizierungen



Ausführung und Montage

Einsatzgebiet	Zur Befestigung von Montageschienen am Baukörper.
Profiltyp	45/150
Profil	Doppel-C-Profil
Befestigungsart	Am Baukörper

Technische Daten

Material	Stahl
Materialname	S235
Oberfläche	feuerstuckverzinkt

Produktdetails

zul. Last F_x	13,5 kN
Länge Platte L	246 mm
Breite Platte B	70 mm
Stärke Platte	8 mm
Ausrichtung Platte	längs
Lochabstand W	204 mm
max. Profilhöhe	150 mm

Hinweis

Hinweis Allgemein	Bei feuerstuckverzinkten Teilen sind Maßabweichungen bis zu 1 mm möglich.
-------------------	---