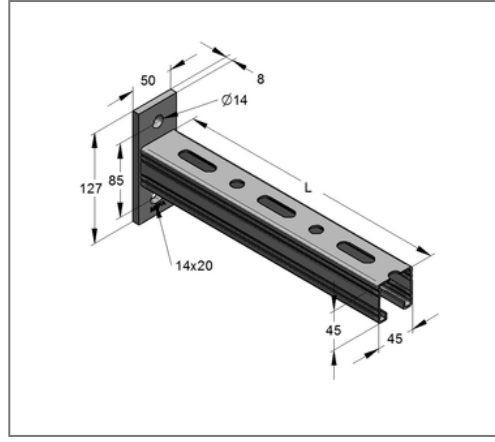
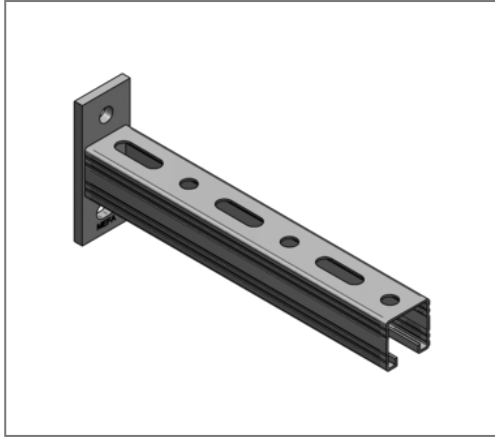


## ■ Konsole C-Profil 45/45 L= 210 mm Platte längs gvz



### Kaufmännische Details

Artikelnummer	180450210
EAN/GTIN	4250928448217
VPE	15 St
Mengeneinheit	St
Gewicht	0,885 kg/St
Rabattgruppe	02-083
Preiseinheit	1

### QR Code



### Ausführung und Montage

Einsatzgebiet	Konsole zur Herstellung von Kragarmkonstruktionen für die Aufnahme von hängenden und stehenden Rohlasten.
---------------	---

### Technische Daten

Material	Stahl
Oberfläche	galvanisch verzinkt

### Produktdetails

Breite Platte	50 mm
Länge Platte	127 mm
Lochabstand	85 mm
Stärke Platte	8 mm
Breite Profil	45 mm
Höhe Profil	45 mm
Länge Konsole L	210 mm
Langloch Platte	14x20 mm
zul. Last F1	4,98 kN
zul. Last F2	2,49 kN
zul. Last q0	23,7 kN/m
Stärke Profil	2 mm