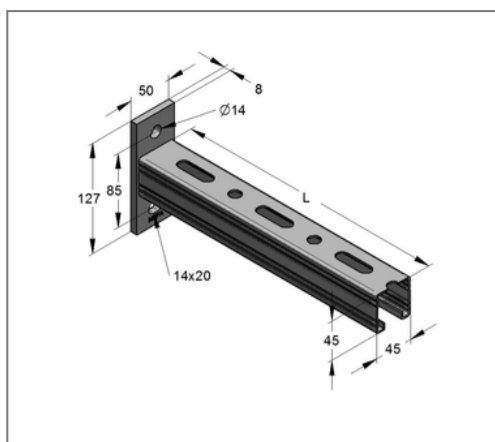


■ Konsole C-Profil 45/45 L= 315 mm Platte längs gvz



Kaufmännische Details

Artikelnummer	180450315
EAN/GTIN	4250928448224
VPE	15 St
Mengeneinheit	St
Gewicht	1,14 kg/St
Rabattgruppe	02-083
Preiseinheit	1

QR Code



Ausführung und Montage

Einsatzgebiet	Konsole zur Herstellung von Kragarmkonstruktionen für die Aufnahme von hängenden und stehenden Rohlasten.
---------------	---

Technische Daten

Material	Stahl
Oberfläche	galvanisch verzinkt

Produktdetails

Breite Platte	50 mm
Länge Platte	127 mm
Lochabstand	85 mm
Stärke Platte	8 mm
Breite Profil	45 mm
Höhe Profil	45 mm
Länge Konsole L	315 mm
Langloch Platte	14x20 mm
zul. Last F1	3,32 kN
zul. Last F2	1,66 kN
zul. Last q0	10,53 kN/m
Stärke Profil	2 mm