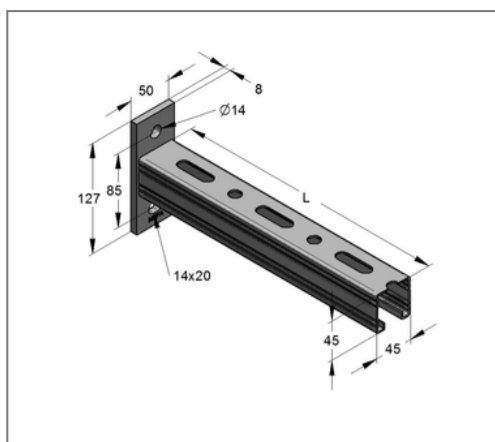


## ■ Konsole C-Profil 45/45 L= 525 mm Platte längs fsv



### Kaufmännische Details

Artikelnummer	180450525/fvz
EAN/GTIN	4250928448262
VPE	10 St
Mengeneinheit	St
Gewicht	1,80 kg/St
Rabattgruppe	02-083
Preiseinheit	1

### QR Code



### Zertifizierungen



### Ausführung und Montage

Einsatzgebiet	Konsole zur Herstellung von Kragarmkonstruktionen für die Aufnahme von hängenden und stehenden Rohlasten.
---------------	---

### Technische Daten

Material	Stahl
Oberfläche	feuerstuckverzinkt

### Produktdetails

Breite Platte	50 mm
Länge Platte	127 mm
Lochabstand	85 mm
Stärke Platte	8 mm
Breite Profil	45 mm
Höhe Profil	45 mm
Länge Konsole L	525 mm
Langloch Platte	14x20 mm
zul. Last F1	1,99 kN
zul. Last F2	1 kN
zul. Last q0	3,79 kN/m
Stärke Profil	2 mm