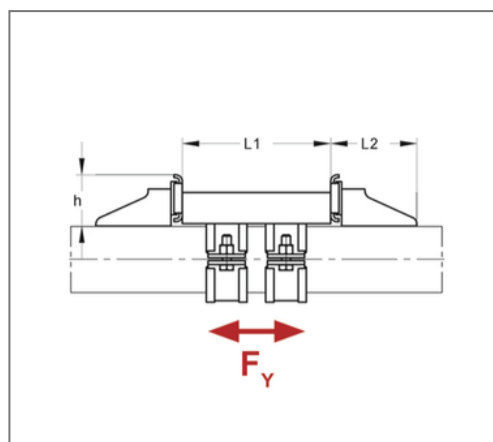
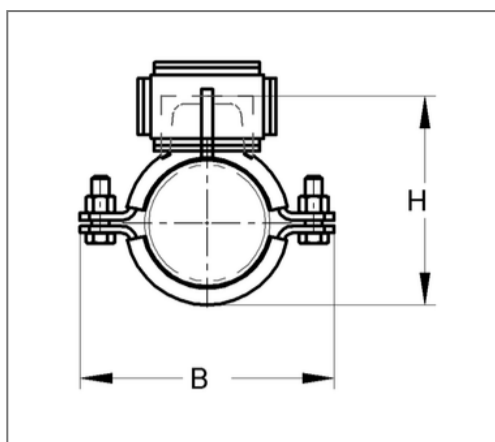
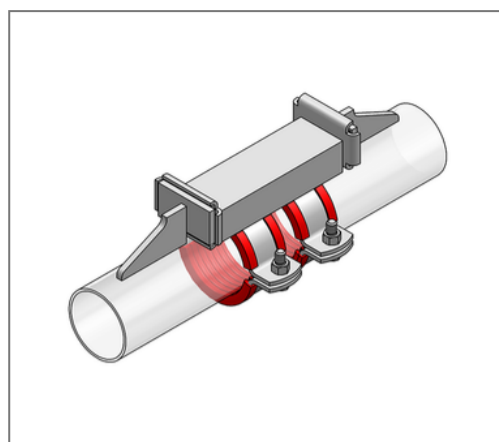


■ Festpunkt Typ A Gr. 2 60,3 mm Sil. mit Schweißnase



Kaufmännische Details

Artikelnummer	0030601
EAN/GTIN	4250928401021
VPE	1 St
Mengeneinheit	St
Gewicht	4,51 kg/St
Rabattgruppe	03-003
Preiseinheit	1

QR Code



Zertifizierungen



Ausführung und Montage

Einsatzgebiet	Schallentkoppelter Festpunkt zum Anschweißen an ferritische Stahlrohre.
Anzahl	2
Rohrschellen	
Ausführung	mit Schweißnase
Klammergröße	2
Profilstahltyp	U
Rohrschellentyp	Titan HD

Technische Daten

Material	Stahl
Oberfläche	galvanisch verzinkt
min. Temperaturbeständigkeit	-50 °C
max. Temperaturbeständigkeit	250 °C
Schalldämmeinlage	Silikon
Material Träger & Schellen	Stahl
Materialname Träger & Schellen	S235
Material Druckstücke	Stahl
Materialname Druckstücke	S235
Oberfläche Träger & Schellen	galvanisch verzinkt
Oberfläche Druckstücke	blank

Produktdetails

Breite B	148 mm
Höhe H	112,5 mm
Rohraußendurchmesser	60,3 mm
Aufbaumaß h	69 mm
Breite Material Rohrschelle	50 mm
Breite Profilstahl	65 mm
Höhe Profilstahl	42 mm
Länge Druckstück L2	116 mm

Produktdetails

Länge Profilstahl L1	200 mm
zul. Last F_Y	20 kN
Stärke Material Rohrschelle	5 mm