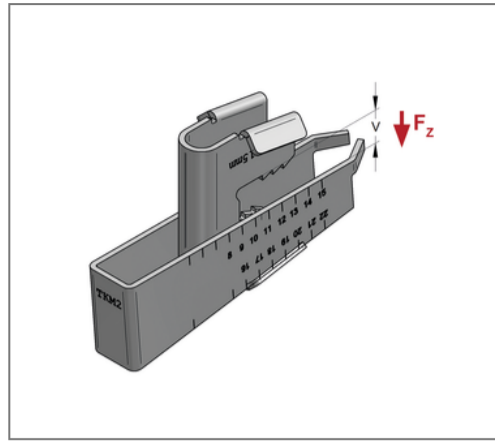
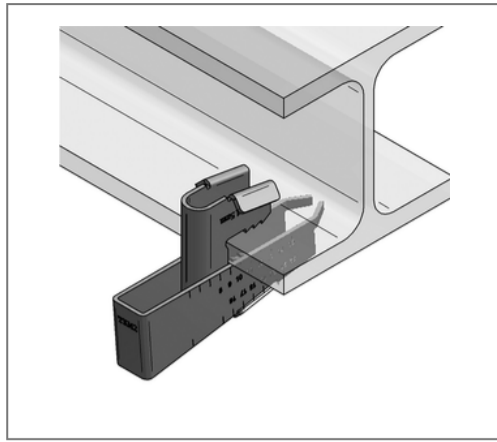


■ Trägerklammer TKM 2 V4A Klemmbereich 8 - 20 mm Loch für M10



Kaufmännische Details

Artikelnummer	0481711
EAN/GTIN	4250928413154
VPE	25 St
Mengeneinheit	St
Gewicht	0,161 kg/St
Rabattgruppe	13-054
Preiseinheit	1

QR Code



Zertifizierungen



Ausführung und Montage

Fabrikat	SMK Meister
Einsatzgebiet	Zur schnellen und einfachen Befestigung an Stahlkonstruktionen und Stahlprofilen.
Befestigungsart	mit Durchgangsloch

Technische Daten

Material	Edelstahl
Materialname	V4A
min. Klemmdicke	8 mm
max. Klemmdicke	20 mm

Produktdetails

zul. Last F_z	3,5 kN
Gewinde	für M10