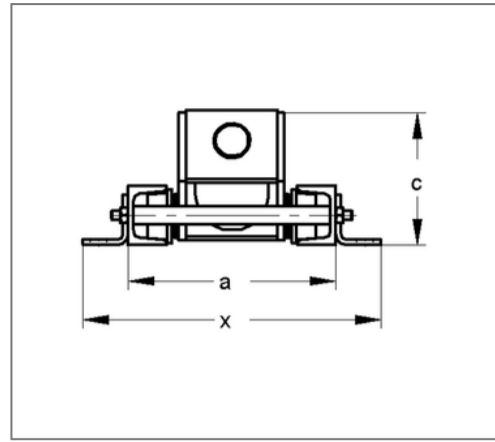
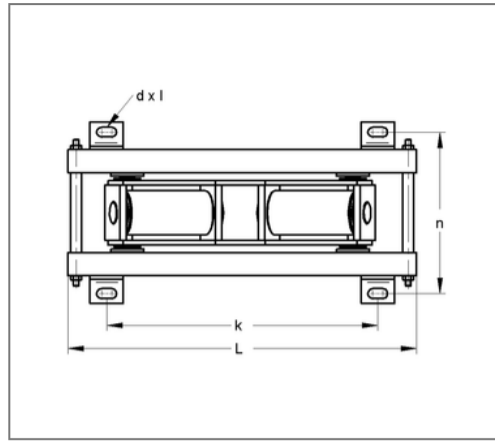
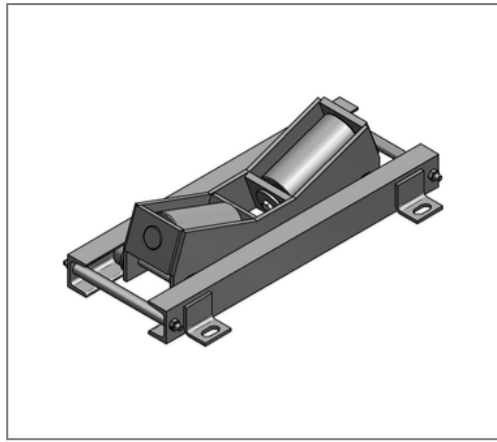


■ Rollenlager doppel radial-axial 813 - 1350 mm 200 kN 200 mm fsv



Kaufmännische Details

Artikelnummer	150xfb121350
EAN/GTIN	4250928435699
VPE	1 St
Mengeneinheit	St
Gewicht	83,07 kg/St
Rabattgruppe	14-150
Preiseinheit	1

QR Code



Ausführung und Montage

Einsatzgebiet Rollenlager in Doppelbauweise für die Aufnahme schwerer Rohrleitungen auf Isoliersattel.

Technische Daten

Material	Stahl
Materialname	S235
Oberfläche	feuerstückverzinkt

Produktdetails

Höhe	195 mm
zul. Last F_z	200 kN
Länge	905 mm
Langloch	23x46 mm
Stärke Material	12 mm
Lochabstand längs	745 mm
Lochabstand quer	348 mm
Breite ohne Laschen	274 mm
min. Durchmesser Rollenauflage	813 mm
max. Durchmesser Rollenauflage	1350 mm