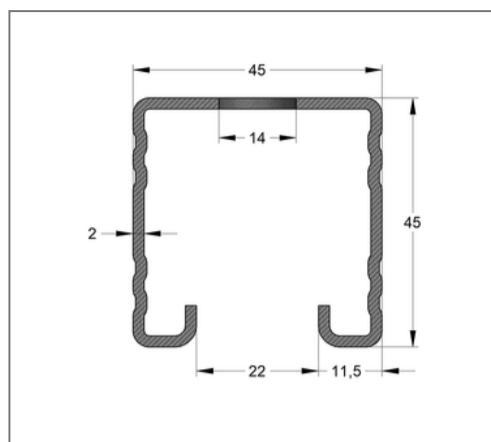
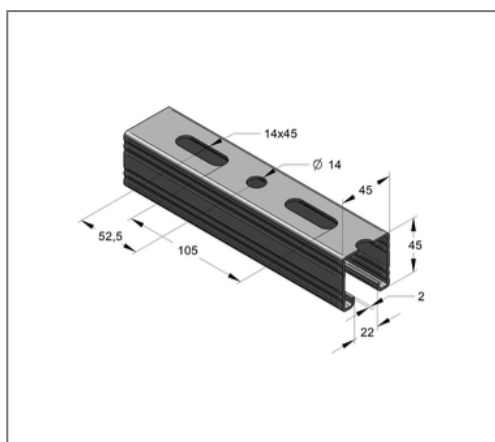


■ Montageschiene C-Profil V4A 45 / 45 / 2 mm L= 6 m



Kaufmännische Details

Artikelnummer	080015501
EAN/GTIN	4250928456793
VPE	30 m
Bund	240 m
Mengeneinheit	m
Gewicht	2,50 kg/m
Rabattgruppe	13-054
Preiseinheit	1

QR Code



Zertifizierungen



Ausführung und Montage

Ausführung unverzahnt, gelocht

Produktdetails

Breite	45 mm
Höhe	45 mm
Stärke	2 mm
Länge	6 m
Lochdurchmesser	14 mm
Langloch	14x45 mm
Flächenschwächster Profilquerschnitt	2,86 cm ²
Flächenträgheitsmoment I _y	7,46 cm ⁴
Flächenträgheitsmoment I _z	10,38 cm ⁴
Rastermaß	105,0 mm
Breite Schlitz	22 mm
Schwerpunktstand eo	2,27 cm
Schwerpunktstand eu	2,22 cm
Schwerpunktstand ez	2,25 cm
Streckgrenze	240 N/mm ²
Trägheitsradius iy	1,62 cm

Technische Daten

Material	Edelstahl
Materialname	V4A

Hinweis

Hinweis Allgemein	Mindestabnahme 1 VPE
-------------------	----------------------

Produktdetails

Trägheitsradius i_z	1,91 cm
Widerstandsmoment W_Y	3,28 cm ³
Widerstandsmoment W_Z	4,61 cm ³