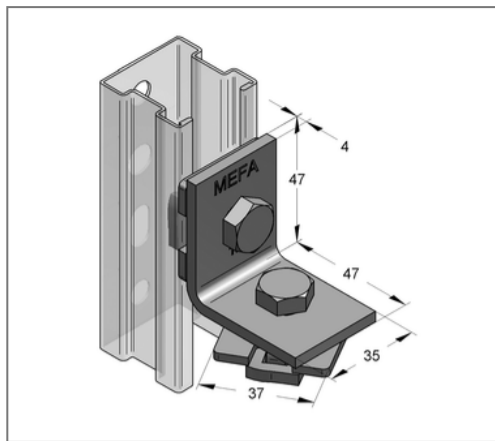
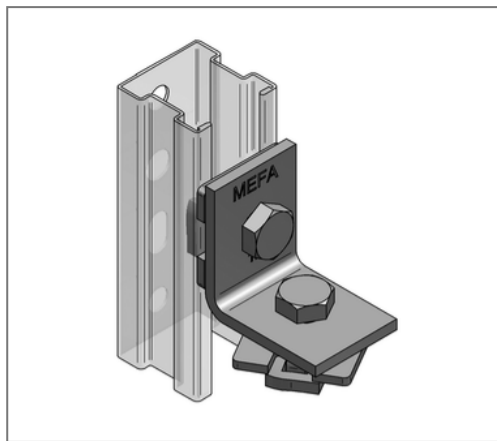


■ Universal-Winkel 2-Loch Stex 35 90 ° Schenkel 47 x 47 mm



Kaufmännische Details

Artikelnummer	127201801
EAN/GTIN	4250928448156
VPE	25 St
Mengeneinheit	St
Gewicht	0,216 kg/St
Rabattgruppe	02-127
Preiseinheit	1

QR Code



Ausführung und Montage

Einsatzgebiet Schnellmontagewinkel zur Verbindung von zwei Stex-Montageschienen.

Technische Daten

Material	Stahl
Materialname	S235
Oberfläche	galvanisch verzinkt

Produktdetails

Lochdurchmesser	8,5 mm
Profiltyp	Stex 35
Stärke Material	4 mm
Breite Material	35 mm
Länge Schenkel 1	47 mm
Länge Schenkel 2	47 mm
Winkel	90 °